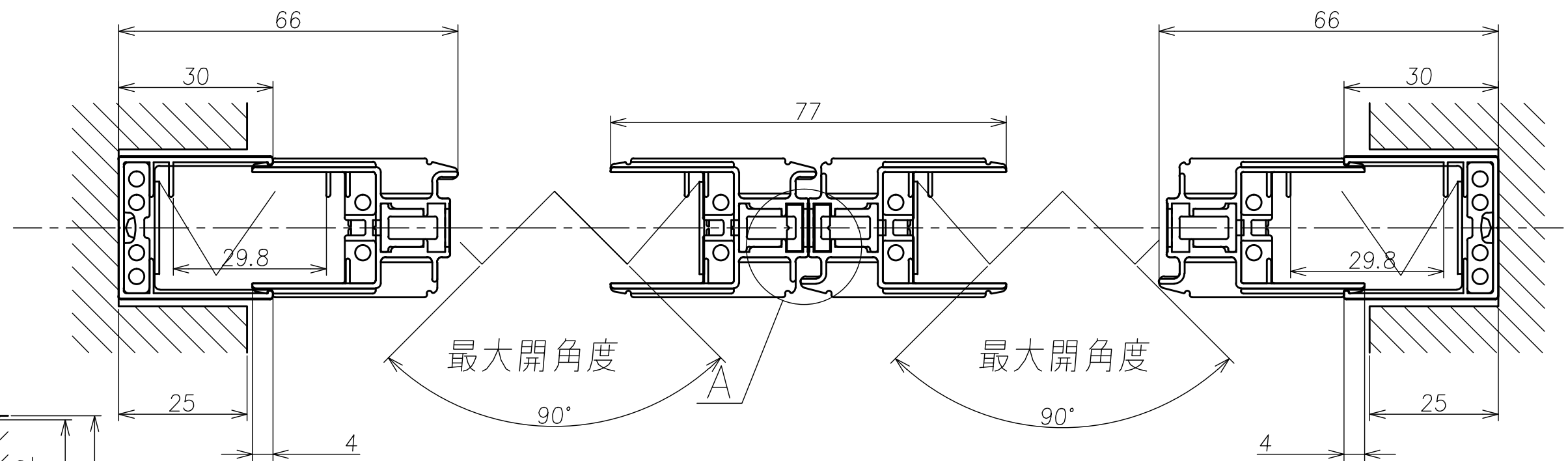


960 ≤ W/2 : STLLSF 適用

製品高さ : H (調整代 : ±2)

本体高さ : H1 = PI = H - 7.5



W/2 < 960 : STLSF 適用

