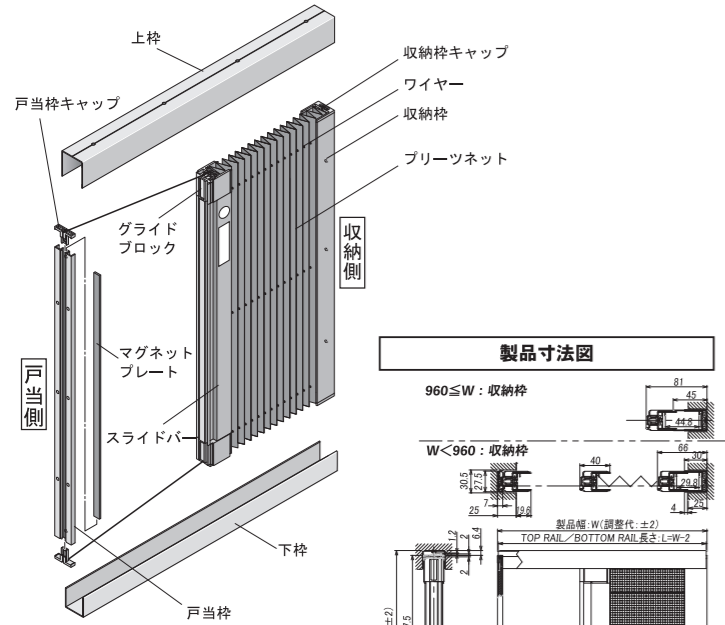


METACO メタコプリーツネット® インテリア網戸側面付
20mm 埋め込みタイプ
取扱説明書

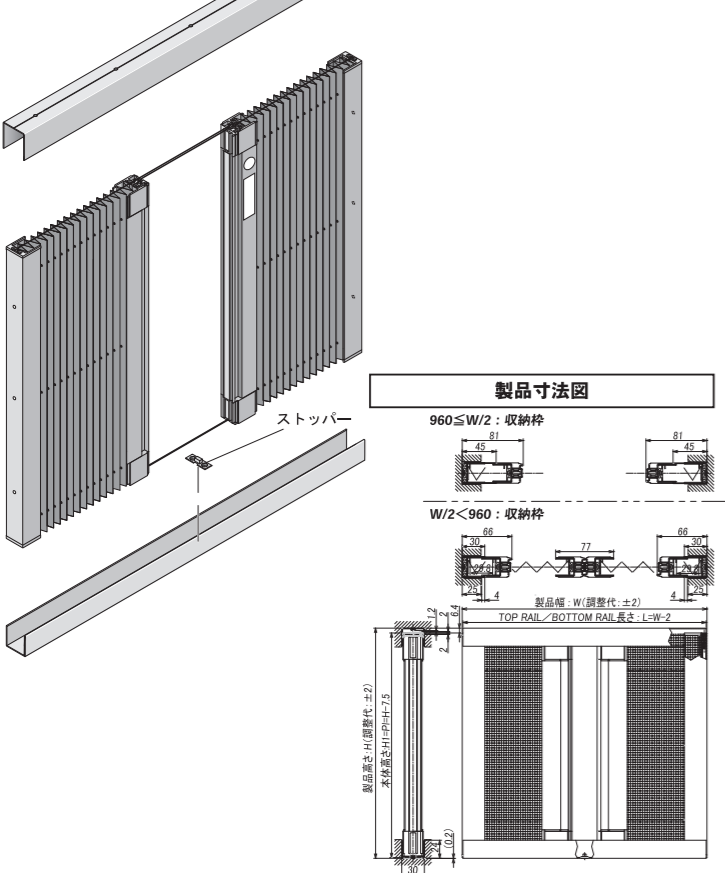
この度は、インテリア網戸側面付をお求めいただきまして、誠にありがとうございました。
この取扱説明書をよくお読みのうえ正しく取り付けてください。
必ずこの説明書は大切に保管してください。

構造及び部品名称

片引き

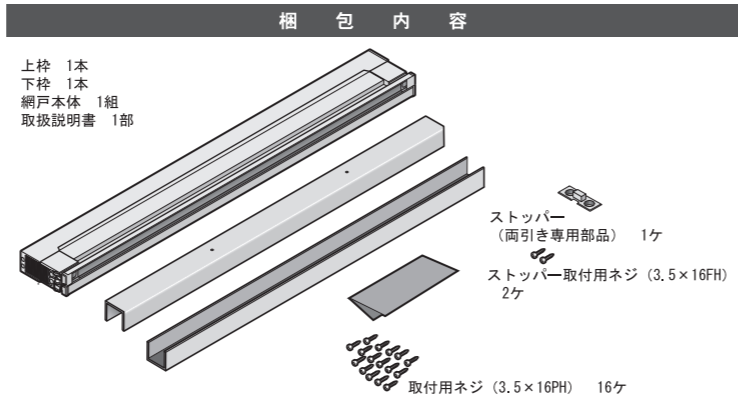


■両引き



METACO inc. 株式会社 メタコ

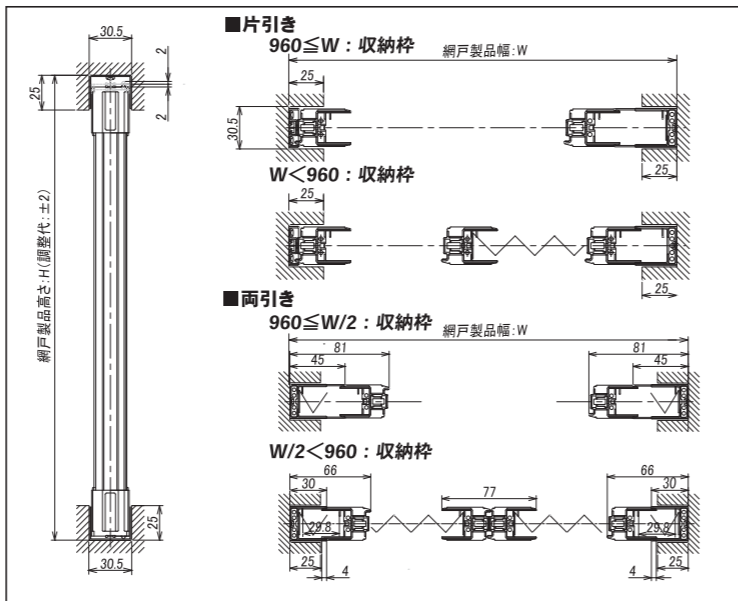
本社 106-0032 東京都港区六本木7-3-8 永谷ヒルプラザ六本木203 TEL 03-3403-9571 FAX 03-3403-6498
大阪営業所 541-0053 大阪府大阪市中央区難人橋1-4-31-9F TEL 06-6947-1771 FAX 06-6947-1772



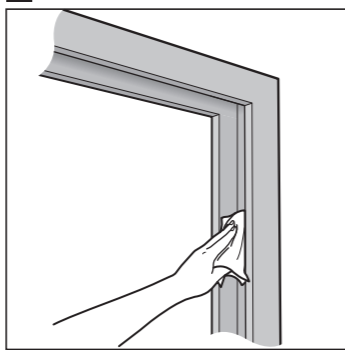
取付方法

1 取付位置の再確認

① 網戸取付箇所の埋め込み寸法が下図の寸法になっていることを確認します。

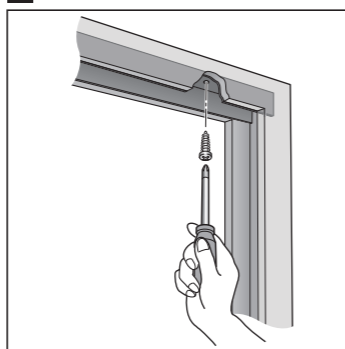


2 取付部の清掃



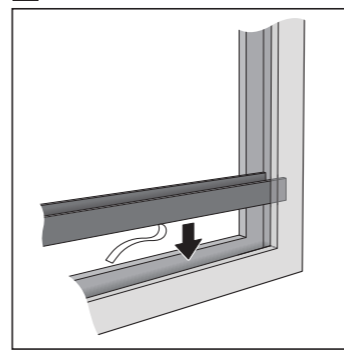
製品を正確に取り付けるために、取り付ける場所、及び付近に付着している油污、ほこり、水、砂、泥をよく落とし、乾いた布で拭き取ります。

3 上枠の取付



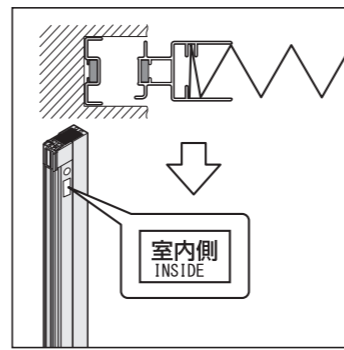
① 上枠をタッピンネジで固定します。

4 下枠の取付



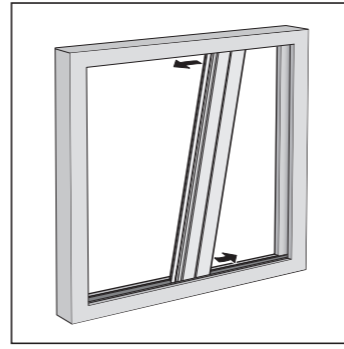
下枠に貼付された両面テープの剥離紙をはがし貼付けます。

5-A 片引きの網戸本体の取付

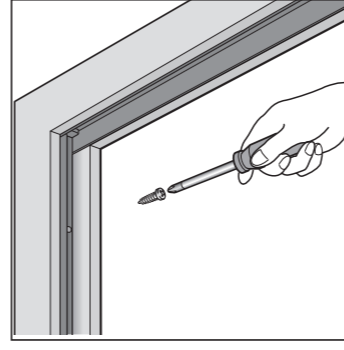


① 網戸本体を取り付ける収納側と戸当り側を決めます。

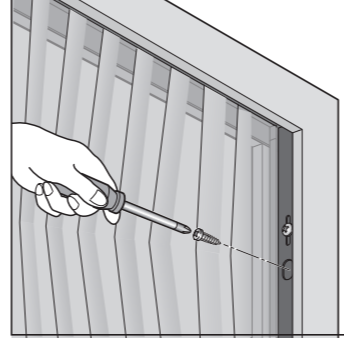
注) 網戸本体の上下はありません。どちら側を使っても支障はありません。スライドバーに室内側シールが貼付された向きが室内側になります。



② 上下枠に網戸本体を斜めにして差し込みます。

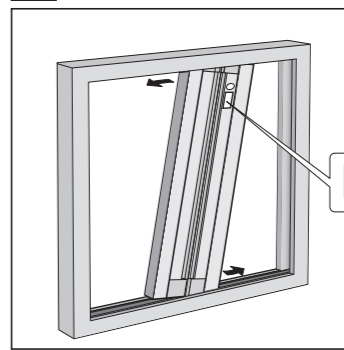


③ 戸当り枠をタッピンネジで固定します。

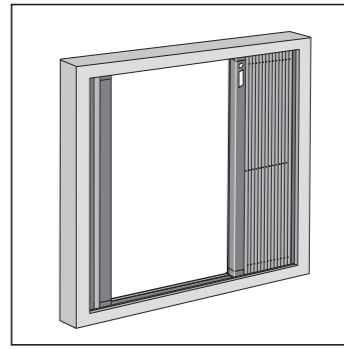


④ 収納枠をタッピンネジで固定します。

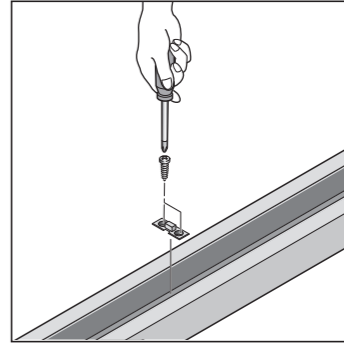
5-B 両引きの網戸本体の取付



① 本体の向きをスライドバーに貼付された上側シールと室内側シールに合わせます。
② 上下枠に網戸本体を斜めにして差し込みます。



③ 各々収納枠をタッピンネジで固定します。



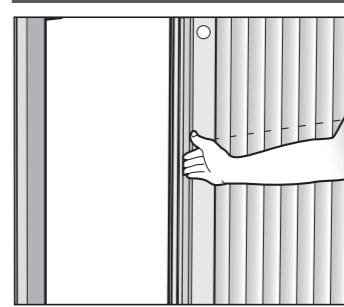
④ ストッパーを下枠にタッピンネジで固定します。ネジの穴が下枠に空いています。

取付終了と点検

取り付けは終了しました。お客様に引き渡す前に下記の項目について点検を行ってください。

- ① 製品を数回開閉し、操作性に異常がないか確認します。
 - ② 上枠、レールの取り付けに不具合がないか確認します。
 - ③ 形材にキズ、曲り、ゆがみがないか確認します。
 - ④ スライドバーと戸当りまたは、合掌部に隙間がないことを確認してください。
- 不具合などがある場合は調整するか、症状によっては販売店にお問い合わせください。

操作方法



開閉はスライドバー中央部の手かけ部に手を掛けて行ないます。
注) 極端な位置で操作しようとすると操作性が悪くなる場合があります。

お手入れ方法



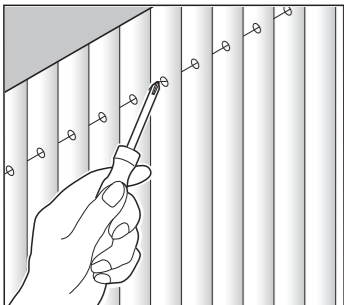
網戸本体のお手入れ
ネットについた汚れは水を含ませた布等で軽く拭き取ってください。

(裏面に続きます。)

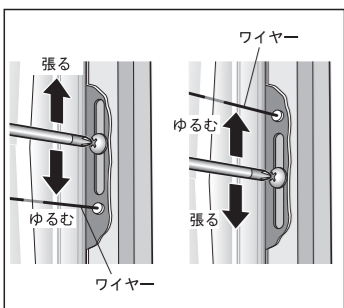
調整方法

ワイヤーの張り具合の調整

注) 製品は出荷時の状態で適切な張り具合になっています。スライドバーが傾いていたり、ワイヤーに不具合のある場合以外には調整しないでください。



①下のワイヤー配線図を参考にワイヤーをドライバーなどで軽く触れ、張りすぎたり、ゆるんでいるワイヤーを確認します。

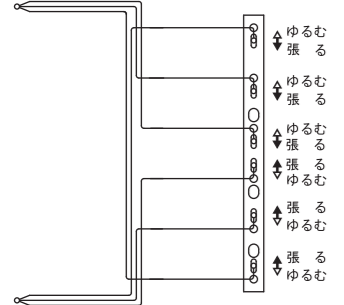


②ワイヤーを調整するネジは収納枠についています。ドライバーを使用し、ネジを少しゆるめて調整方向に動かします。(調整ネジの一番近くのワイヤーの反対側に動かすと強く張ります)

③ワイヤーの張り具合を①と同じように確認し、調整後はネジを締め付け固定します。

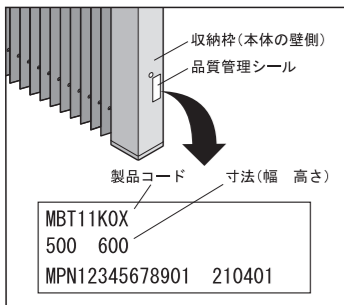
④スライドバーを左右に動かし、走行、操作性を確認してください。両引きの場合は、どちらか一方の収納枠で調整します。

ワイヤー配線図



注) ワイヤー調整ネジを緩める際にはネジをゆるめすぎないようにご注意ください。ゆるめすぎると調整ネジや内部のナットが脱落したり、故障の原因になります。調整の際の部品の脱落などによる故障は製品保証の対象外になりますのでご注意ください。

故障・本体の交換



網戸本体が故障したり、何らかの理由でネットやワイヤーが切れてしまった場合は本体のみを交換することが可能です。交換用本体を購入される場合は製品コードと網戸製品の寸法（お使いの網戸のご注文時の寸法）をご指定ください。品質管理シールは収納枠に貼付されておりますので、お使いの網戸を取り外してご確認ください。

安全にお使いいただくために

以下の項目をお守りください。

警告 火災や大けが、死亡の原因となります。

- ①製品の近くに、温度の高くなる熱器具などを置かないでください。火災の原因となることがあります。
- ②網戸に寄り掛かったり、押ししたり、重いものをたてかけたりしないでください。網戸がはずれ、網戸の落下や、転落事故につながります。
- ③風の強い日や、突風の吹く日はネット収納するか窓を開めてください。倒れたり、落ちたりして破損やけがの原因となることがあります。

注意 けがをしたり、周辺の家財に損害を与えたりすることがあります。

- ①製品の分解、改造及び部品の改造は絶対に行わないでください。また、油性の潤滑剤スプレー等を使用しないでください。砂泥等が付着し、故障の原因となります。
- ②網戸の収納時にはネットが確実に収納されたことを確認してください。ネットにくせがつき、不具合が発生します。
- ③無理な開閉や乱暴な操作は故障の原因となります。網戸の操作はゆっくりと行うようにしてください。

製品保証について

1. 保証期間
保証期間—製造日から2年
製造日については、収納枠に貼付されたシール(品質管理シール)に印字してあります。
2. 無料修理規定
取扱説明書の注意事項に従った使用状態で保証期間中に故障した場合には、無料修理いたします。
3. 製品保証の免責事項
①使用上の誤り、また不当な改造による故障及び損傷。
②お買い上げ後の取付場所の移動、引っ越し、輸送等による故障及び損傷。
③火災、地震、水害、落雷、その他天災地変、ガス害等による故障及び損傷。
④車両、船舶等に搭載された場合に生ずる故障及び損傷。
⑤収納枠に貼付されたシール(品質管理シール)がない場合
⑥犬や猫、鳥などの動物に起因する不具合
⑦商品以外の不具合に起因する不具合
4. 補修用性能部品の最低保有期間
補修用性能部品の最低保有期間は、製造打ち切り後5年です。

■アフターサービスについておわかりにならないときは、お買い上げの販売店にお問い合わせください。

■部品についてのお問い合わせは、部品名称をご参照ください。

■本品の規格及び外観は改良のために予告なしに変更することがありますので御了承ください。