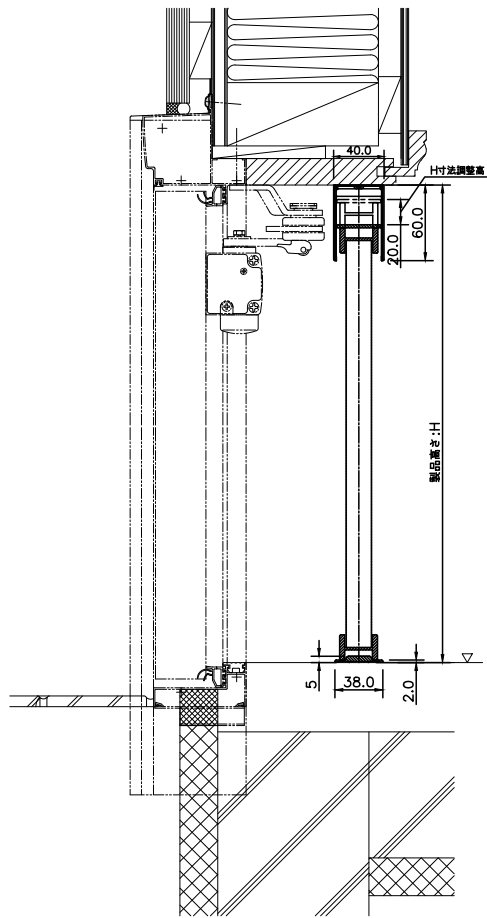
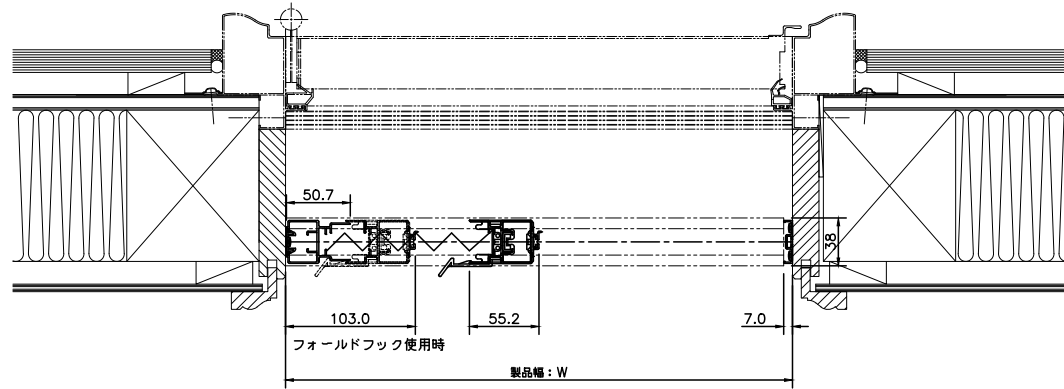


きよたびら網戸2 (88L) 縦断面図



きよたびら網戸2 片引き (88L) 横断面図



きよたびら網戸2 両引き (88L) 横断面図

